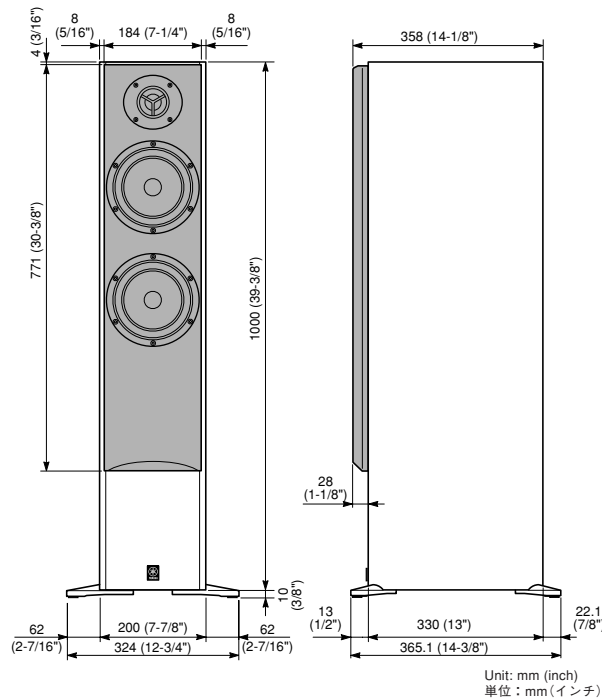


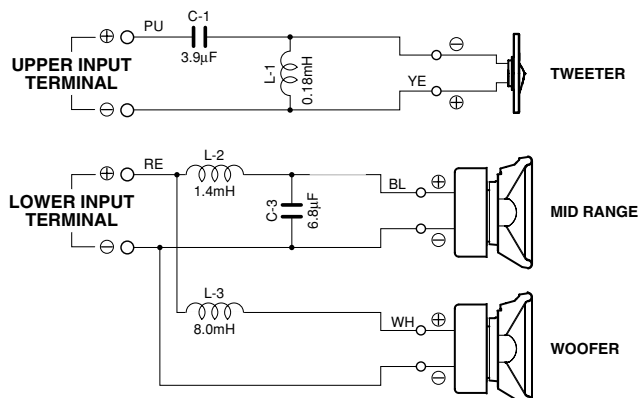
# SPEAKER SYSTEM NS-525F

## SERVICE MANUAL

### ■ DIMENSIONS / 寸法図



### ■ NETWORK CIRCUIT DIAGRAM / ネットワーク回路図



このサービスマニュアルは、エコマーク認定の再生紙を使用しています。  
This Service Manual uses recycled paper.

### ■ SPECIFICATIONS / 参考仕様

Type / 型式 ..... 3-Way Bass Reflex Speaker System  
Magnetic Shielding Type  
/ 3ウェイバスレフ防磁型

#### Drivers / スピーカーユニット

Woofer ..... 16 cm (6-5/16") Cone Type x 1  
Mid Range ..... 16 cm (6-5/16") Cone Type x 1  
Tweeter ..... 3 cm (1-3/16") Dome Type x 1

#### Frequency Response / 再生周波数帯域

..... 35 Hz to 50 kHz (-10 dB)  
35 Hz to 100 kHz (-30 dB)

Impedance / インピーダンス ..... 6 ohms

Nominal Input Power / 許容入力 ..... 45 W

Maximum Input Power / 最大入力 ..... 200 W

Sensitivity / 出力音圧レベル ..... 89 dB/2.83 V/m

Crossover Frequency / クロスオーバー周波数 ... 500 Hz/3.8 kHz

Input Terminal / 入力端子 ..... Screw/Banana Bi-wiring Type

#### Dimensions (W x H x D) / 寸法 (幅 x 高さ x 奥行き)

324 x 1010 x 365.1 mm (12-3/4" x 39-3/4" x 14-3/8")  
(Including the stands)

Weight / 質量 ..... 23.0 kg (50 lbs. 11 oz)

#### Finish / 仕上げ

Cherry color ..... Mahogany real wood veneer urethane finish  
Black color ..... Mahogany real wood veneer urethane finish

Accessories / 付属品 ..... Speaker Cable (4 m) x 1 [J model]

Stand x 4 (L x 2, R x 2)

Nonskid Pad x 4

Screw (4 mm) x 4

Screw (6 mm) x 4

\* Specifications subject to change without notice due to product improvements.

U ..... U.S.A. model

R ..... General model

T ..... Chinese model

G ..... European model

J ..... Japanese model

100988

© 2005 YAMAHA CORPORATION. All rights reserved.  
This manual is copyrighted by YAMAHA and may not be copied or  
redistributed either in print or electronically without permission.



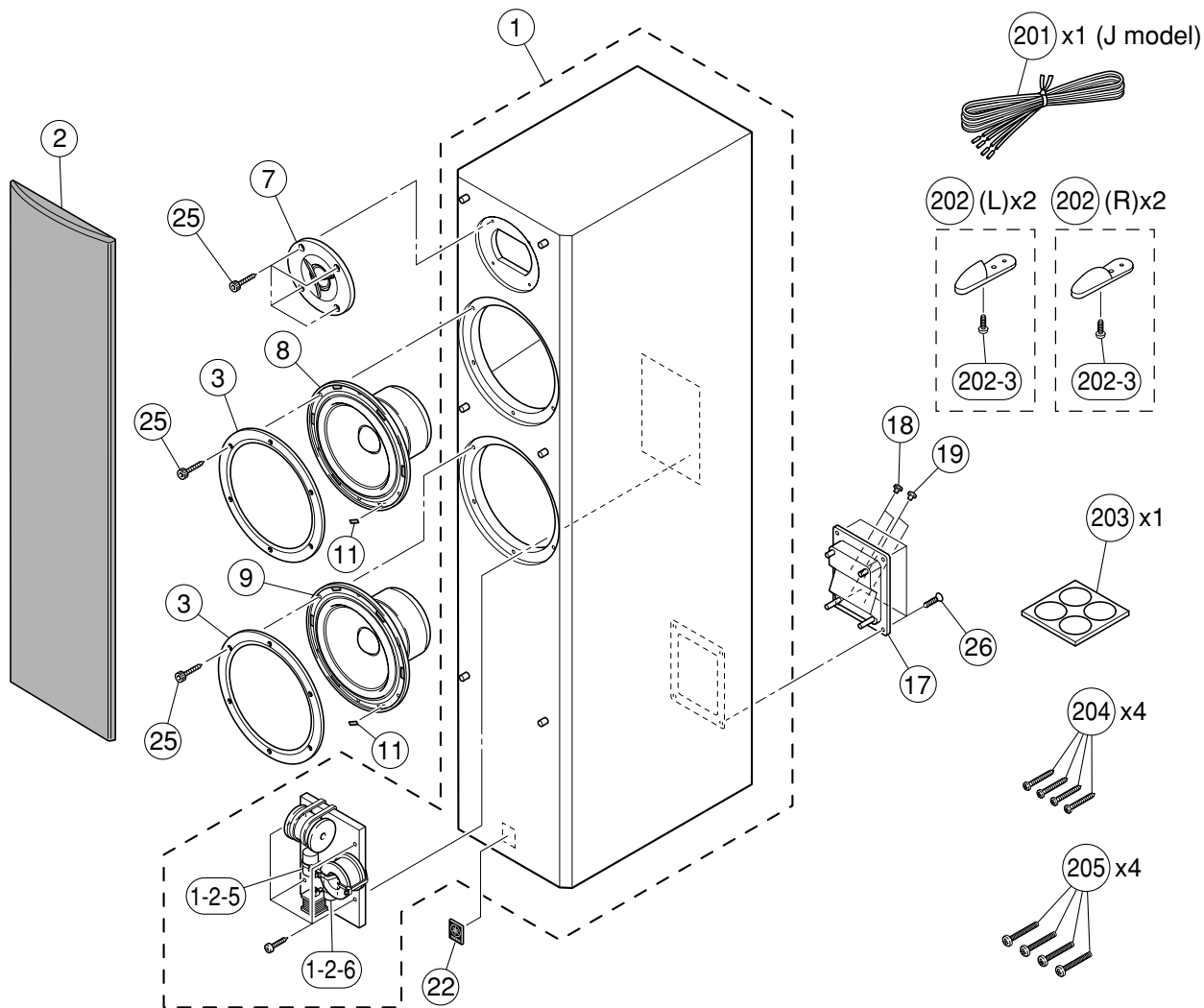
# YAMAHA

YAMAHA CORPORATION  
P.O.Box 1, Hamamatsu, Japan

'05. 11

NS-525F

EXPLODED VIEW / 分解図



Ref. No.	Part No.	Description	Remarks	Markets	部品名	Rank	
*	1	WF863700	CABINET ASS'Y	NS-525F CH		キャビネットASSY	
*	1	WF863800	CABINET ASS'Y	NS-525F BL		キャビネットASSY	
*	1-2-5	WF632800	POLYPROPYLENE FILM CAP	6.8uF 250V		PPコン	
*	1-2-6	WG423000	POLYPROPYLENE FILM CAP	3.9uF 250V		PPコン	
*	2	WF863900	FRONT GRILLE ASS'Y	NS-525F CH		フロントグリルASSY	
*	2	WF864000	FRONT GRILLE ASS'Y	NS-525F BL		フロントグリルASSY	
*	3	WF773100	TRIMRING			トリム リング	
*	7	X7007A00	DRIVER TWEETER	2.5cm 6Ω	JA05F7	スピーカーユニット	
*	8	X7003A00	DRIVER MID RANGE	16cm 5Ω	JA16A5	スピーカーユニット	
*	9	X7004A00	DRIVER WOOFER	16cm 12Ω	JA16A6	スピーカーユニット	
*	11	WG472300	PACKING		NS-525F	パッキン	
	17	V9930000	SPEAKER TERMINAL			スピーカーターミナル	08
	18	V5361400	TERMINAL CAP	S06E RED		ターミナルキャップ	01
	19	V5361500	TERMINAL CAP	S06E BLACK		ターミナルキャップ	01
	22	V9467400	EMBLEM			エンブレム	02
	25	V7275700	HEXAGON SOCKET TAPPING SCREW	4x20 MFN133		六角穴付タッピングネジ	
*	26	WF447200	OVAL HEAD TAPPING SCREW #1	3.5x16 MFZN2B3		丸皿T Pネジ #1	
	201	VT704200	ACCESSORIES SPEAKER CABLE	4m 1pc	J	付属品 スピーカーケーブル	04
	202	V9928200	STAND ASS'Y L		CH	スタンドASSY L	04
	202	WB175900	STAND ASS'Y L		BL	スタンドASSY L	04
	202	V9928300	STAND ASS'Y R		CH	スタンドASSY R	04
	202	WB176000	STAND ASS'Y R		BL	スタンドASSY R	04
	202-3	WF268000	BIND HEAD P-TIGHT SCREW	3x10 MFZN2B3		バインドPタイトネジ	01
	203	WA096200	NONSKID PAD	M18 t2 4pcs/set		滑止パッド	01
	204	WE972000	BIND HEAD TAPPING SCREW	4x16 MFZN2B3		バインドT Pネジ 木ネジ	01
	205	WE969400	BIND HEAD SCREW	6x16 MFZN2B3		バインド小ネジ	01

\* New Parts